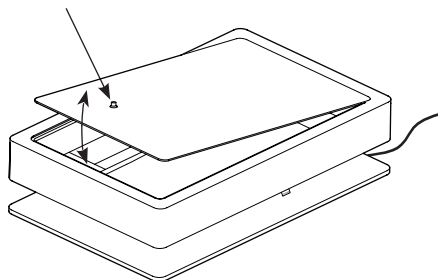
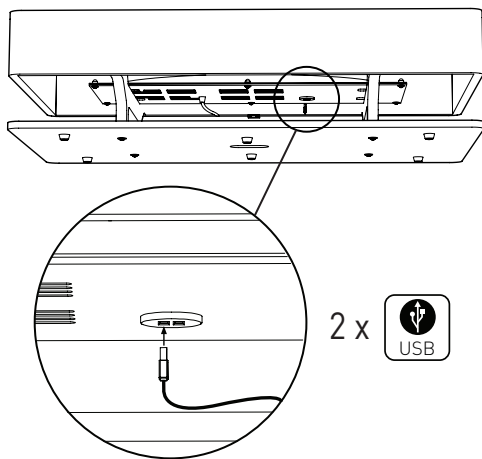
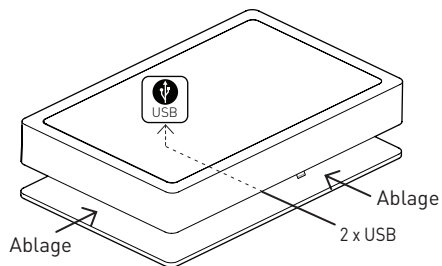


Saugnapf für Glasplatte

- Saugnapf am Rand der Glasplatte ansetzen um sie zu entfernen.



Ablage/ Stauraum und USB-Steckdose



Entsorgung/ Umweltschutz

Gerät und Verpackungsmaterial sind aus recyclefähigen Materialien hergestellt. Die getrennte, umweltgerechte Entsorgung von Materialresten fördert die Wiederverwertung von Wertstoffen. Das ausgediente Gerät/ Verpackung einer ordnungsgemäßen Entsorgung zuführen.



Dieses Symbol auf dem Gerät bedeutet, dass es nicht über den normalen Hausmüll entsorgt werden darf. Gekennzeichnete Produkte bitte an Recyclingstellen für elektrische und elektronische Geräte abgeben.

Auch Batterien und Akkumulatoren gehören nicht in den Hausmüll! Im Interesse des Umweltschutzes sind Endverbraucher nach der aktuellen Batterieverordnung verpflichtet, alte und gebrauchte Batterien und Akkumulatoren zurückzugeben.

Entsorgungshinweise erhalten Sie von der Gemeindeverwaltung.

Originalverpackung

Das Gerät kann in der Originalverpackung sicher transportiert werden. Der Kunde haftet für entstandene Transportschäden, wenn eine nicht ausreichend schützende Verpackung verwendet wurde.

BITTE BEWAREN SIE DESHALB DIE ORIGINALVERPACKUNG AUF UND VERWENDEN SIE DIESE WENN MÖGLICH IM GEWÄHRLEISTUNGSFALL ZUR RÜCKSENDUNG DES GERÄTES.

Vertrieb

Aktuelle Informationen zu unseren Produkten finden Sie im Internet.

www.moree.de

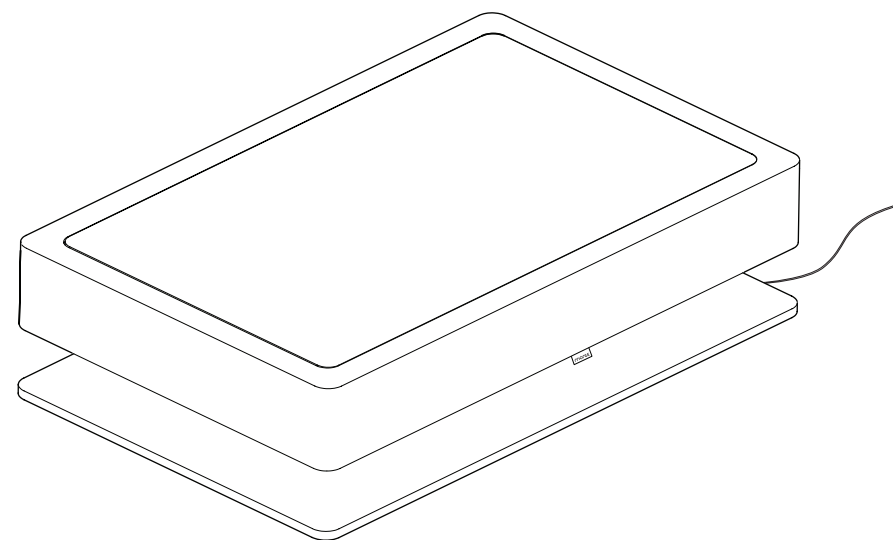
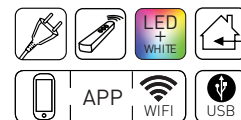
Moree Ltd.
Kaiserswerther Markt 11
40489 Düsseldorf
Germany

Design und Produktion durch Moree in Deutschland.
©2014 - Design Patented.
Änderungen an den Produkten vorbehalten.

ORA HOME LED PRO

Bedienungsanleitung (DE)

Mod. 28-16-01



- Die Bedienungsanleitung vor dem ersten Gebrauch vollständig lesen und sorgfältig aufbewahren.

DE Bedienungsanleitung

Sehr geehrte Kundin, sehr geehrter Kunde, wir freuen uns, dass Sie sich für ein Moree-Produkt entschieden haben.

WICHTIGE SICHERHEITSHINWEISE

- Die Bedienungsanleitung vor dem ersten Gebrauch vollständig lesen und sorgfältig aufbewahren.
- Das Produkt nur unter Strom benutzen, nachdem es korrekt montiert wurde und sich in technisch einwandfreiem Zustand befindet.
- Prüfen Sie, ob die Spannungsangabe auf dem Produkt mit der Netzspannung übereinstimmt.
- Vor dem Öffnen des Produktes den Netzstecker aus der Steckdose ziehen. Immer am Netzstecker, nie am Kabel ziehen.
- Vorsicht! Bei Demontage nicht in die eingeschaltete Lichtquelle sehen.
- WICHTIG! DAS PRODUKT DARF NUR IN TROCKENEN INNEN-RÄUMEN BENUTZT WERDEN.**
- Das Produkt ist nur für den Betrieb, mit der Tischplatte nach oben zeigend, zugelassen!
- Die Tischplatte mit der weißen Seite nach unten zeigend einlegen.
- Das Produkt nicht fallen lassen und es vor Stößen oder Schlägen schützen.
- Nicht auf das Produkt setzen/ stellen! Max. Aufstellgewicht: 12 Kg.
- Das Produkt regelmäßig auf eventuelle Schadstellen prüfen. Sollte es beschädigt sein, stellen Sie die Nutzung ein.
- Durch unsachgemäße Veränderungen oder Reparaturen können erhebliche Gefahren für den Benutzer entstehen.
- Defekte Komponenten müssen ausschließlich durch Ersatzteile vom Hersteller ersetzt werden. Reparaturen & Austausch müssen durch Fachpersonal erfolgen.
- Halten sie Kinder und Kleinkinder stets von Batterien und Verpackungsmaterial fern, es besteht Unfallgefahr, Gefahr eines Verschluckens und Erstickungsgefahr!
- Saugnapf am Rand der Glasplatte ansetzen um sie zu entfernen.

Technische Daten - Mod. 28-16-01 Ora Home LED Pro (white)

Maße:	L 110 x B 70 x H 29 cm
Material/ Farbe:	Holz, weiß lackiert, seidenmatt
Gewicht:	28,2 kg
Leuchtmittel:	Multicolor LEDs Max 24 W
LED-Einheit:	Diese Leuchte enthält eingebaute LED-Lampen. Die Lampen in der Leuchte können nicht ausgetauscht werden. Die LED-Einheit kann jedoch ausgetauscht werden.
Energieklasse:	A
Lebensdauer:	35.000 h
Lichtstrom:	Max. 892 lm
Lichtfarbe:	Multicolour
Spannung:	200 V/ 240 V- 50 Hz
Zuleitung:	Ca. 3 m
Schutzklasse:	II
USB Steckdose:	2 x 5 V DC/ MAX. 1 A
Bereich:	Für den Innenbereich

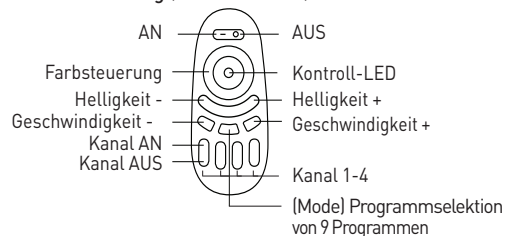
Moree Produkte entsprechen europäischen Richtlinien/ Normen.



1. Programmierung der Fernbedienung oder Smartphone/ Tablet zum Steuern Ihres Ora Home (2.4 GHz Produkt)

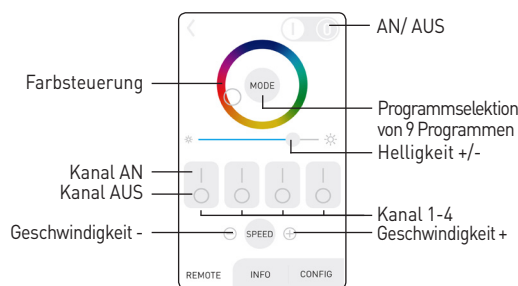
Der Ora Home LED Pro wird inklusive der Fernbedienung (Mod. 20-02-02) ausgeliefert. Zusätzlich können Sie den WIFI-Controller (Mod. 20-02-03) erwerben. Dieser ermöglicht Ihnen Moree 2.4 GHz LED Produkte mit Ihrem Apple- oder Android Smartphone/ Tablet über die Moree App in Ihrem WIFI-Netzwerk zu steuern.

1.1 Fernbedienung (Mod. 20-02-02)



1.2 Fernbedienung für Smartphone/ Tablet

Versichern Sie sich, dass Sie Ihren WIFI-Controller (Abschnitt 2) erfolgreich installiert haben. In der Moree App, wählen Sie bitte die unten links stehende Fernbedienung (Remote). Betrachten Sie dazu das Bild unten, um sich mit den grundlegenden Funktionen der Anwendung vertraut zu machen.



1.3 Funk-Verbindung zum Ora Home/ 2.4 GHz Produkt herstellen

Zunächst müssen Sie das Gerät am Schalter ausschalten.

Schalten Sie es dann wieder ein, nun müssen Sie innerhalb von 2 Sekunden „Kanal AN“ (Taste 1 bis 4) drücken und halten. Sie können auswählen zu welchem Kanal Sie das Gerät zuordnen möchten. Wenn es erfolgreich mit der Fernbedienung synchronisiert ist, blinkt das Gerät 3 mal kurz.

Bitte sehen Sie sich auch den Abschnitt 1.5 für die Gruppierung von mehreren Geräten an.

1.4 Aufheben der Verbindung zu Ora Home/ 2.4 GHz Produkt

Wenn Sie die Verbindung mit der Fernbedienung aufheben möchten (um den Kanal neu zu definieren), folgen Sie den gleichen Schritten wie in Abschnitt 1.3 und wählen Sie den Kanal mit dem das Gerät aktuell verbunden ist. Die erfolgreiche Trennung des Gerätes von der Fernbedienung wird mit einem 6-maligen Aufblinken bestätigt. Dieser Schritt ist immer dann notwendig, wenn Sie ein Gerät mit einem anderen Kanal verbinden wollen.

1.5 Gruppierung von mehreren 2.4 GHz LED-Geräten

Wenn Sie mehrere Geräte gleichzeitig steuern möchten können Sie diese zu dem gleichen Kanal hinzufügen. Wiederholen Sie dazu Abschnitt 1.3 für jedes Gerät mit dem Kanal Ihrer Wahl.

1.6 Steuerung von unterschiedlichen 2.4 GHz LED-Geräten

Jetzt haben Sie verschiedene Geräte mit verschiedenen Kanälen verbunden. Drücken Sie die betreffende „Kanal AN“-Taste, um nur den ausgewählten Kanal zu steuern. Um die Steuerung auf alle Kanäle auszuweiten, drücken Sie die Taste 'AN'.

1.7 Funktionen

- Um alle verbundenen Geräte auf weißes Licht zu schalten, halten Sie 'AN' gedrückt
- Um nur einen ausgewählten Kanal auf weiß zu schalten, drücken und halten Sie die jeweilige Taste 'Kanal AN' gedrückt
- Berühren Sie die Farbsteuerung um die gewünschte Farbe zu wählen
- Drücken Sie die Mode-Taste (1-9 mal) um eins von neun Lichtprogrammen zu starten.
- Verwenden Sie die Geschwindigkeitstasten + / - (Speed), um die Geschwindigkeit der Programme anzupassen.

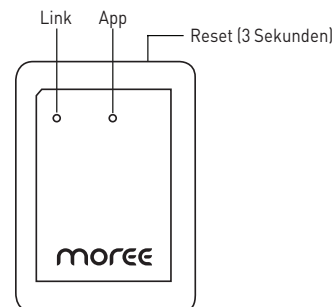
2. Verbindung des WIFI-Controller zu einem Smartphone/ Tablet

2.1 Einführung

In diesem Abschnitt erfahren Sie, wie Sie den WIFI-Controller (Mod. 20-02-03) installieren.

2.2 WIFI-Controller

Bitte sehen Sie sich die Abbildung unten an, um sich mit den Anzeigen und Tasten des WIFI-Controller vertraut zu machen.



2.3 Laden Sie die Moree-App

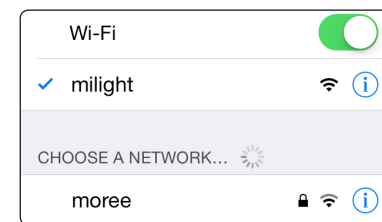
Laden Sie die kostenlose Anwendung "Moree Remote" vom App-Store oder Android Google Play.

2.4 Stromversorgung des WIFI-Controller

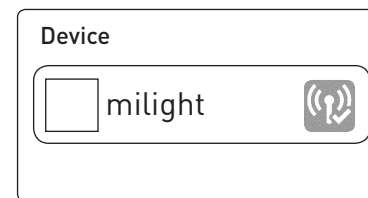
Versorgen Sie den WIFI-Controller mit einem USB-Netzteil (5V DC 0,5/1A) mit Strom. Sobald die Stromverbindung besteht, leuchtet die "App"-Anzeige auf. Wenn der WIFI-Controller bereits verwendet wurde, resettet Sie das Gerät. Dazu drücken Sie die Reset-Taste auf der Seite des WIFI-Controller für 3 Sekunden, bis die LEDs blinken.

2.5 Verbinden Sie Ihr Smartphone/ Tablet mit dem WIFI-Controller

Suchen Sie auf Ihrem Smartphone/ Tablet die WIFI-Einstellungen. Stellen Sie mit dem Netzwerk "milight" eine Verbindung her. Bei erfolgreicher Verbindung, leuchtet die "Link"-Anzeige auf dem WIFI-Controller auf.



Öffnen Sie nun die "Moree"-App. Auf der ersten Seite erscheint die Geräteliste. Wählen Sie hier "milight" aus.



2.6 Wiederherstellung der Verbindung mit dem WIFI-Netzwerk

- Wählen Sie nun die Registerkarte "Config" am unteren Rand des Bildschirms.
- Wählen Sie den Namen des WiFi-Netzwerkes, mit dem Sie vorher verbunden waren.
- Dann gehen Sie auf die "Geräteliste" zurück.
- Aktualisieren Sie die "Geräteliste" und wählen Sie den 'milight' WIFI-Controller. Ihr Smartphone/ Tablet ist jetzt mit dem WIFI-Controller verbunden.
- Wenn Sie den Namen/ Bild des WIFI-Controller auf der "Device Liste" ändern wollen, können Sie das auf der Registerkarte "Info" machen.

2.7 Verbindung der Moree-App mit dem 2.4 GHz LED Produkt

Ihr Smartphone/ Tablet ist mit dem WIFI-Controller verbunden, müssen Sie es noch mit dem 2,4 GHz Produkt verbinden. Wählen Sie in der App die Anwendung unten links, dann fahren Sie mit Abschnitt 1.2 fort.

Pflegehinweise

- Vor der Reinigung die Stromzufuhr unterbrechen.
- Das Produkt nur mit einem leicht-feuchten, weichen Tuch reinigen. Auf keinen Fall aggressive, lösungsmittel- oder alkoholhaltige Reiniger verwenden.
- Die Glastischplatte mit Glasreiniger säubern. Den Saugnapf am Rand der Glasplatte ansetzen um sie zu entfernen.